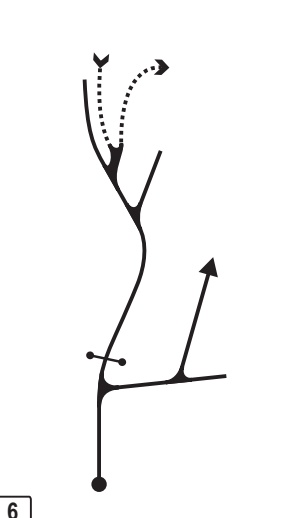
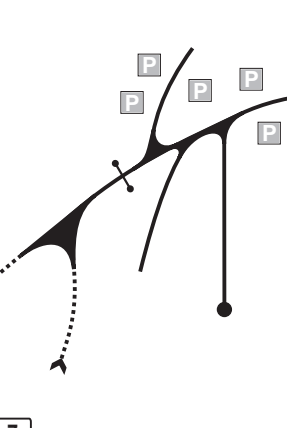


Distanc.		Direction / Direcção	Information / Informação	Distanc. Regress.
Total	Par.			
Repôr conta-quilómetros a zero Put your trip to zero		<p>Na rotunda entre N234/N228 em Mortágua seguir pela N228 direcção Vouzela, Campo de Besteiros <i>On the roundabout connecting N234 to N228 at Mortágua follow N228 direction Vouzela, Campo de Besteiros</i></p>		
0,00		<p>1</p>	<p>N234</p> <p>N 40° 24.139' W 8° 13.434'</p> <p>N228</p>	5,60
0,65	0,65	<p>2</p>	<p>N228</p> <p>N 40° 24.491' W 8° 13.388'</p> <p>EM</p>	4,95
1,45	0,80	<p>3</p>	<p>EM</p> <p>Felgueira</p> <p>Chão Miudo</p> <p>Vila Gosendo</p>	4,15
3,40	1,95	<p>4</p>	<p>PARA ESTRADA DE TERRA TO GRAVEL ROAD</p> <p>N 40° 25.681' W 8° 12.587'</p>	2,20
4,20	0,80	<p>5</p>		1,40

PC/SS 8 - Mortágua - ZE 17

5,45	1,15		<div data-bbox="783 226 842 255" style="border: 1px dashed black; padding: 2px;">EM</div> <p style="text-align: center; font-weight: bold; font-size: 1.2em;">ZE 17</p> <div data-bbox="794 685 927 734" style="border: 1px dashed black; padding: 2px;"> N 40° 25.539' W 8° 11.483' </div>	0,00
5,95	0,50		<p style="text-align: center; font-weight: bold; font-size: 1.2em;">ZE 17</p> <div data-bbox="794 1144 927 1193" style="border: 1px dashed black; padding: 2px;"> N 40° 25.371' W 8° 11.529' </div>	0,00