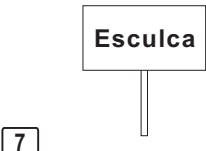
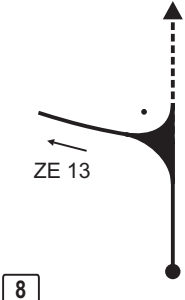

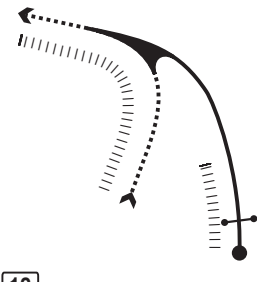


Distanc.		Direction / Direcção	Information / Informação	Distanc. Regress.
Total	Par.			
Repôr conta-quilómetros a zero Put your trip to zero		<p>No cruzamento N342/N344 em Côja (prox.) seguir pela estrada nacional N342 direcção Côja - Piódão <i>On the cross N342/N344 at Côja (surroundings)</i> follow nacional road N342 direction Côja - Piódão</p>		

0,00				7,50
0,15	0,15			7,35
0,45	0,30			7,05
1,05	0,60			6,45
3,10	2,05			4,40
3,35	0,25			4,15

PC/SS 4/7 - Arganil - ZE 15

5,70	2,35		EM	1,80
7,10	1,40		 <p>PARA ESTRADA DE TERRA TO GRAVEL ROAD</p> <p>N 40° 14.180' W 7° 57.974'</p>	0,40
7,50	0,40		<p>ZE 15</p> <p>N 40° 14.149' W 7° 58.254'</p>	0,00